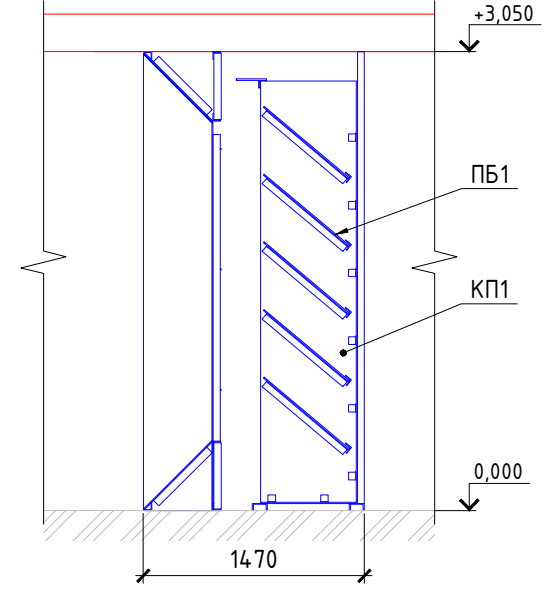


Ведомость отправочных элементов по схеме

Марка элемента	Наименование элемента	Кол-во элементов	Масса, кг.		№ листа	Примечание
			элемента	всех элементов		
КП1	Каркас пулеулавливателя	1	2181	2181		
ОТ1	Отражатель потолочный	1	323	323		
ОТ2	Отражатель настенный левый	1	163	163		
ОТ3	Отражатель напольный	1	296	296		
ОТ4	Отражатель настенный правый	1	163	163		
ПБ1	Пластина броневая	25	46	1150		

Разрез 2-2



Примечание:

1. Класс броневого защиты принять: 3 по ГОСТ Р 52212-2004
2. Элементы ОТ1, ОТ2, ОТ3, ОТ4 монтировать после элементов КП1 и ПБ1.
3. Защиту металлоконструкций от коррозии произвести по СП 28.13330.2012. Нанести два слоя грунта ГФ-021.
4. Перед пулеулавлителем установить антирикошетный экран из самозатягивающейся резины.

						Пулеулавливатель ARCADА ВС-8			
Изм.	Кол. уч.	Лист	№ док.	Подп.	Дата				
						Монтажная схема	Стадия	Лист	Листов
						Р	1		
						План на отм. 0.000, Разрез 1-1, Разрез 2-2			
ГИП		Парашенко А.В.							
Н.Контр.									
Утвердил		Куколев Д.А.							

Согласовано

Взам. инв. №

Подпись и дата

Инв. № подл.